

# VSC 500

Convertisseur de fréquences informatiques haute résolution vers vidéo

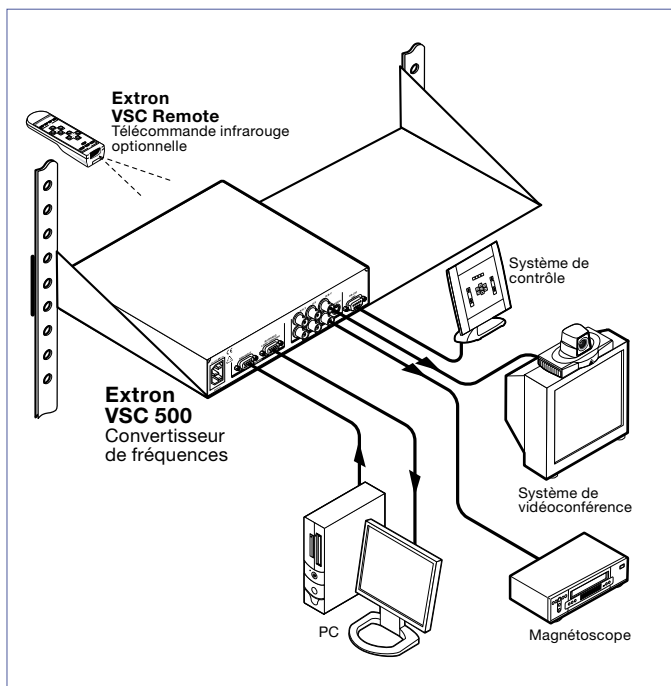


## DESCRIPTION

Le modèle **VSC 500** d'Extron est un convertisseur de fréquences informatiques haute résolution vers vidéo doté d'un traitement du signal de haute performance et de nombreuses fonctionnalités. Il accepte des signaux vidéo informatiques jusqu'à 1600x1200 qu'il convertit simultanément en signal vidéo composite PAL ou NTSC, S-Vidéo et vidéo composante ou RVB. Le VSC 500 est idéal pour de nombreuses applications, comme la visioconférence, l'enregistrement vidéo et l'affichage d'images vidéo informatiques sur un système de visualisation PAL, NTSC ou autre.

## CARACTÉRISTIQUES

- Détection et conversion automatiques des résolutions informatiques de 560x384 à 1600x1200, des fréquences horizontales jusqu'à 100 kHz et verticales jusqu'à 120 Hz
- Auto-Image™
- Filtrage vertical
- Réglage de la taille et de la position de l'image
- Zoom image et présélections



## CARACTÉRISTIQUES TECHNIQUES

ENTRÉE VIDÉO	
Nombre/type de signal	1 RVBHV, RVBS, RVSB avec 1 sortie en sonde amplifiée
Connecteurs	(1) HD 15 broches d'entrée, (1) HD 15 broches de sortie en sonde
Niveau nominal	0,7 V c/c en RVB
Fréquence horizontale	Balayage automatique 24 kHz à 100 kHz
Fréquence verticale	Balayage automatique 50 Hz à 120 Hz
Plage de résolution	Balayage automatique 560 x 384 à 1600 x 1200
TRAITEMENT VIDÉO	
Encodage	10 bits numérique
Echantillonnage numérique	24 bits, 8 bits par couleur
Couleurs	16,8 millions
Filtrage horizontal	1 niveau fixe
Filtrage du scintillement	4 niveaux (sélectionnables)
Filtrage d'encodage	4 niveaux
SORTIE VIDÉO	
Nombre/type de signal	1 RVBHV, RVBS, RVSB ou vidéo composante 1 S-vidéo, 1 vidéo composante (NTSC 15,75 kHz, 525 lignes ou PAL, 15,5 kHz, 625 lignes)
Connecteurs	5 BNC femelles RVBHV/RVBS/RVSB/vidéo composante (1) mini-DIN 4 broches femelle : S-vidéo 1 BNC femelle : NTSC/PAL vidéo composite
Niveau nominal	0,7 V c/c en RVB
SYNCHRONISATION	
Normes	NTSC 3.58, PAL
Niveau d'entrée	1,5 à 5 V c/c
Niveau de sortie	TTL : 5 V c/c, sans terminaison
CONTRÔLE À DISTANCE – CONVERTISSEUR DE FRÉQUENCE	
Port de commande série	RS -232 ou RS-422, connecteur type D 9 broches femelle
CARACTÉRISTIQUES GÉNÉRALES	
Alimentation	100 à 240 Vca, 50/60 Hz, 40 Watts, interne
Température/hygométrie	Stockage -40° à +70 °C /10 à 90 %, sans condensation Utilisation 0° à +50 °C /10 à 90 %, sans condensation
Refroidissement	Par convection, sans événements
Montage	
Montage en rack	Oui, avec les options de plateau de rack 1U, profondeur 24,1 cm réf. 60-190-01 (RSU 129) ou 60-604-01 (RSB 129).
Type de boîtier	Métallique
Dimensions du boîtier	4,4 cm H x 22,2 cm L x 26,7 cm P (hauteur 1U, largeur 1/2 rack) (prof. P hors boutons).
Poids du produit	1,1 kg

Remarque : Pour l'ensemble des spécifications, rendez-vous sur [www.extron.fr](http://www.extron.fr)

MODÈLE

VSC 500

VERSION

Convertisseur de fréquences.....

RÉF.

60-476-01